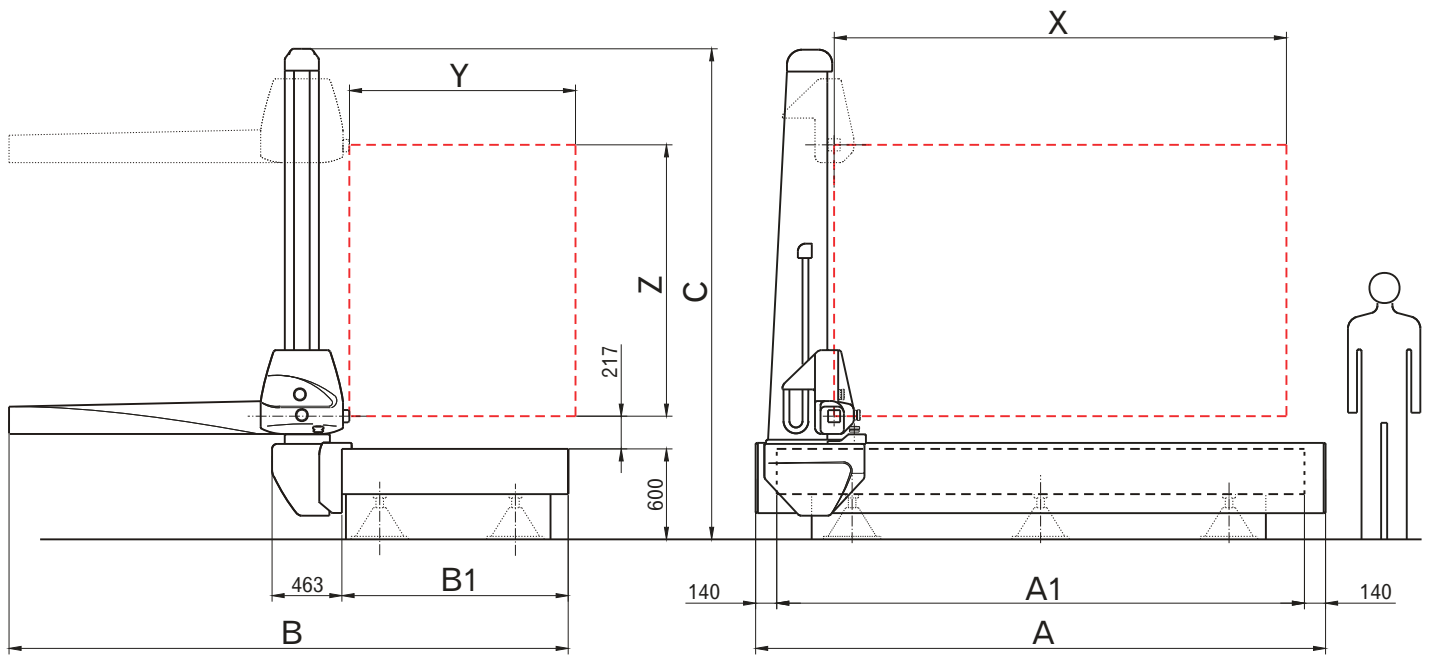


SWAN L

CMM mit waagrechttem Arm und seitlicher Führung



Auch in Doppelarmausführung erhältlich

Abmessungen

Modell	Messbereich			Aussenmasse			Messtischabmasse	
	X ¹⁾	Y	Z	A	B	C	A1	B1 ²⁾
XX-10-12	2000 ÷ 6000	1000	1200	X + 780	2710	2655	X + 500	1000
XX-10-15	2000 ÷ 6000	1000	1500	X + 780	2710	2955	X + 500	1000
XX-10-18	2000 ÷ 6000	1000	1800	X + 780	2710	3255	X + 500	1000
XX-10-20	2000 ÷ 6000	1000	2000	X + 780	2710	3455	X + 500	1000
XX-12-15	2000 ÷ 6000	1200	1500	X + 780	3110	2955	X + 500	1200
XX-12-18	2000 ÷ 6000	1200	1800	X + 780	3110	3255	X + 500	1200
XX-12-20	2000 ÷ 6000	1200	2000	X + 780	3110	3455	X + 500	1200
XX-15-15	2000 ÷ 6000	1500	1500	X + 780	3710	2955	X + 500	1500
XX-15-18	2000 ÷ 6000	1500	1800	X + 780	3710	3255	X + 500	1500
XX-15-20	2000 ÷ 6000	1500	2000	X + 780	3710	3455	X + 500	1500

¹⁾ X-Weg mit Inkrementen um 500 mm erhältlich. X-Wege über 6000 mm auf Anfrage erhältlich. ²⁾ Min. Abmessung.

Technische Merkmale

Modell ¹⁾	Masse ²⁾	max. Belastbarkeit ³⁾	3D Geschwindigkeit	3D Beschleunigung	Genauigkeit ⁴⁾
	[kg]	[t/m ²]	[m/s]	[m/s ²]	[μm]*)
XX-10-12	1005 ÷ 2045	5 ÷ 10	0.52	0.85	10 + 15 L 40
XX-10-15	1010 ÷ 2055	5 ÷ 10	0.52	0.85	10 + 15 L 40
XX-10-18	1015 ÷ 2065	5 ÷ 10	0.52	0.85	12 + 18 L 45
XX-10-20	1020 ÷ 2070	5 ÷ 10	0.52	0.85	15 + 20 L 55
XX-12-15	1010 ÷ 2060	5 ÷ 10	0.52	0.85	12 + 18 L 45
XX-12-18	1020 ÷ 2070	5 ÷ 10	0.52	0.85	15 + 20 L 50
XX-12-20	1025 ÷ 2070	5 ÷ 10	0.52	0.85	20 + 22 L 55
XX-15-15	1015 ÷ 2060	5 ÷ 10	0.52	0.85	15 + 20 L 50
XX-15-18	1020 ÷ 2070	5 ÷ 10	0.52	0.85	20 + 23 L 55
XX-15-20	1025 ÷ 2075	5 ÷ 10	0.52	0.85	22 + 25 L 60

¹⁾ In manueller Ausführung oder mit Motor-Ausschaltmöglichkeit erhältlich. ²⁾ Messtisch ausgenommen. ³⁾ Je nach Dicke der Gusseisenplatte.

⁴⁾ Entsprechend ISO 10360-2 für die motorisierten Ausführungen, entsprechend CMM A für die manuellen Ausführungen. Mit Messtaster TP2 oder TP20 ohne Verlängerung und mit Taststift PS17R

*) L in Meter

Umgebungsbedingungen

Temperatur: (20 ± 2) °C

Temperaturgradiente:

1 °C/h; 2 °C/24h; 0.5 °C/m

Zulässige Vibrationen

(als Beschleunigung des Vibrations-Spitzenwerts ausgedrückt)

30 mm/s² von 1 bis 10 Hz

15 mm/s² von 10 bis 20 Hz

50 mm/s² von 20 bis 100 Hz

Netzanschluss

Spannung: 230 V

Frequenz: 50 Hz

max. Strom: 10 A

Installierte Leistung: 1400 W

Druckluftversorgung

min. Versorgungsdruck:

0.55 MPa

Druckluftverbrauch

110 Normliter pro Minute

(17 l/min mit 0.55 MPa)



Messauflösung

0.5 μm

Messsystem

Photoelektrische

Längenschrittgeber

Steuerung

Gleichstrom-Servomotoren

(motorisierte Ausführungen)

Gleitführungen

Luftlager an allen Achsen

Messtisch

Gusseisen (Hartgestein auf Anfrage)

Gewichtsausgleich für Pinole

Mechanisch mit Fallbremse

Mobile Bedientafel

Tastatur mit Joystick Coord3

(motorisierte Ausführungen)

Coord3 S.p.A.

Str. St. del Moncenisio, km 42.200

10050 Bruzolo (TO) - ITALIA

tel. ++39 0119635511

fax. ++39 0119635566

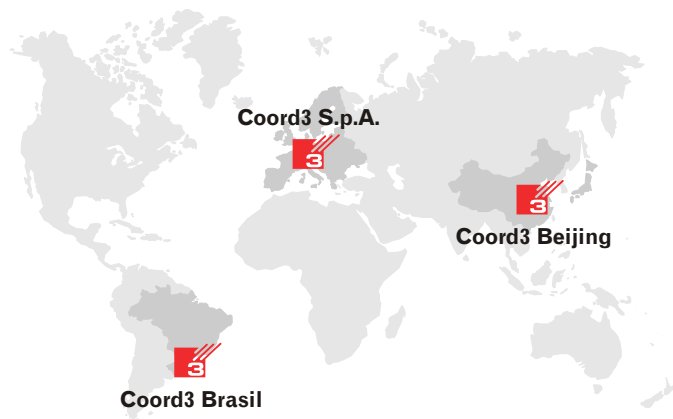
E-Mail. info@coord3.com

www.coord3.com

COMPANY
WITH QUALITY SYSTEM
CERTIFIED BY DNV
=ISO 9001/2000=



Messzentrum Nr. 138



Coord3 weltweit

Coord3 Beijing

Coord3 Brasil

